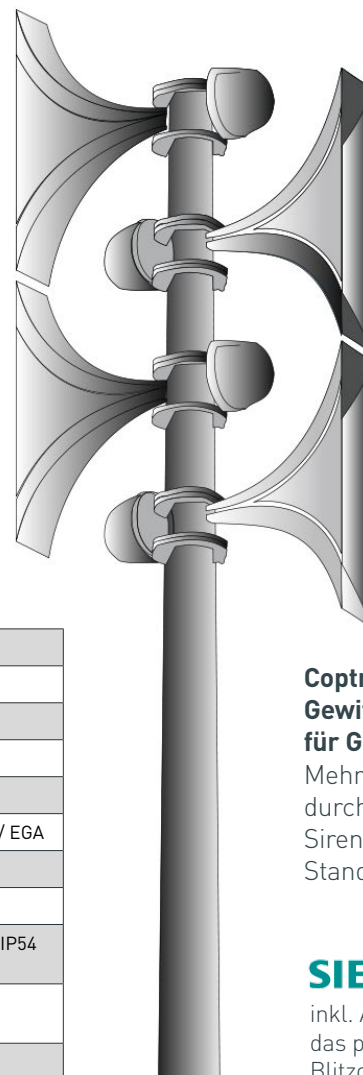




Richtig
entscheiden
bei Gewitter!

Gewitter-Warnung für Großflächen

- ✓ Vollautomatische Gewitter-Warnung und Entwarnung gemäß DIN IEC 62793
- ✓ 2-4 Hochleistungssirenen
- ✓ Effektive und sichere Organisation des Spielbetriebes bei Gewitter-Gefahr
- ✓ Sicherheit auch bei unbesetztem Sekretariat
- ✓ Optimale Wahrnehmung der Verantwortung gegenüber Mitarbeitern, Mitgliedern und Gästen
- ✓ Sirenen-Signale gemäß Verbandsvorgaben
- ✓ inkl. Gewitter-Status Anzeige auf Smartphone mit Countdown bis zur Entwarnung
- ✓ Golfspieler sind jederzeit über die Gewitter-Lage informiert
Fragen an das Sekretariat entfallen



inklusive
Copr® Connect APP
zur Statusanzeige



Datenquelle Blitzmessung	Siemens BLIDS Blitzortungssystem
Ausgangsleistung	2 - 4 Hörner / bis zu 600 Watt
Montage	Masthalterung / Dachmontage
Grundfrequenz	415 / 425 Hz Doppelton
Schalldruckpegel	109 dB / 30 m
Alarmsignale	Alarm, Entwarnung gemäß Vorgaben des DGV / EGA
Standby-Betrieb / Backup / Pufferung	bis zu 6 Tage inkl. 3 Alarmen á 3 min Dauerton
Temperaturbereich	- 25 °C bis + 60 °C
Gehäuse	Abmessungen: 600 x 600 x 200 mm Schutzart: IP54 Gewicht: ca. 35 kg
Leistungsaufnahmen	Ruhezustand / Standby: Laden der Batterie (max.): ca. 60 W
Photovoltaik-Stromversorgung	optional möglich

Copr® Siren Gewitter-Warnsystem für Großflächen

Mehr Wirtschaftlichkeit
durch ein Hochleistungs-
Sirenen-system an nur einem
Standort.

SIEMENS

inkl. Anschluss an
das präzise
Blitzortungssystem